

Temperatursensor

Technische Daten:

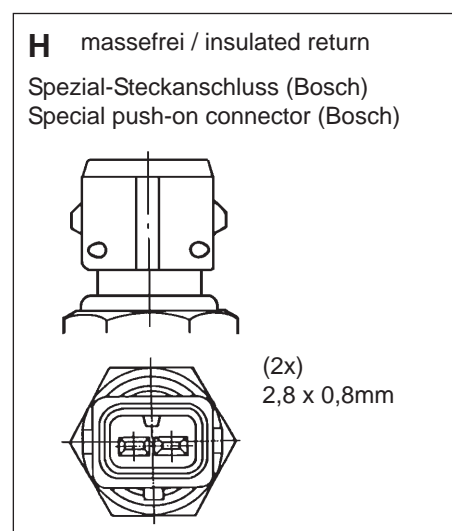
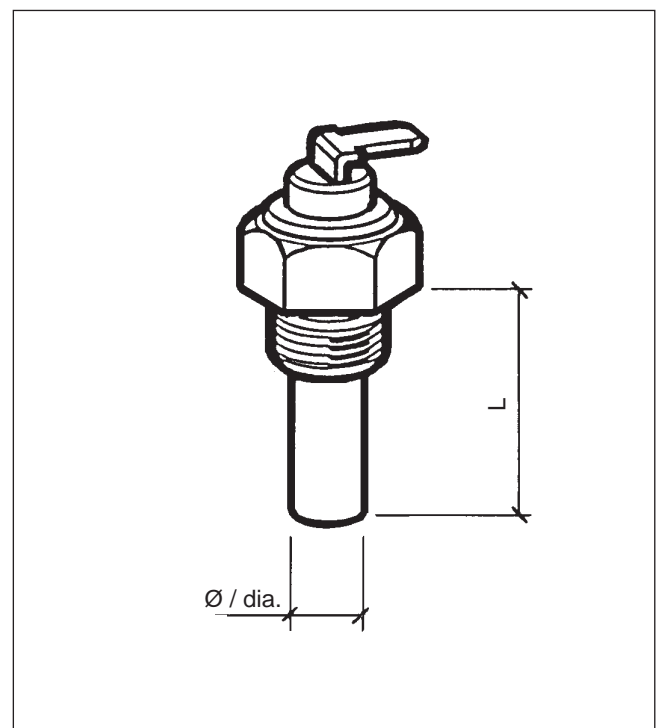
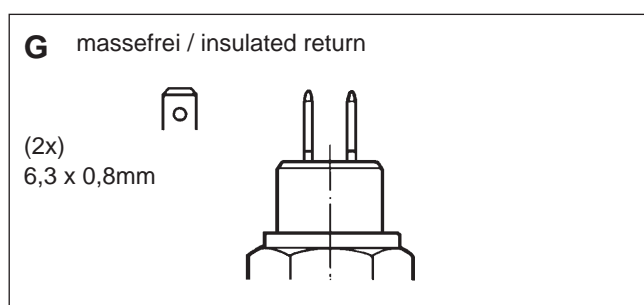
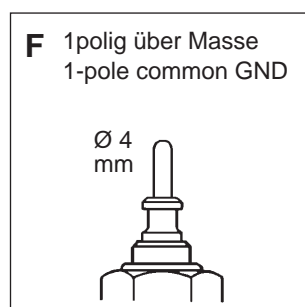
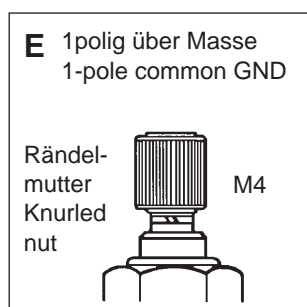
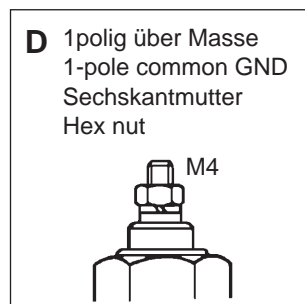
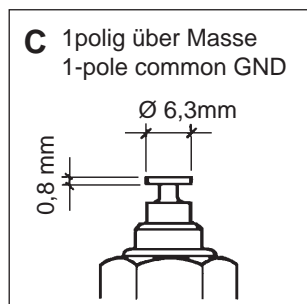
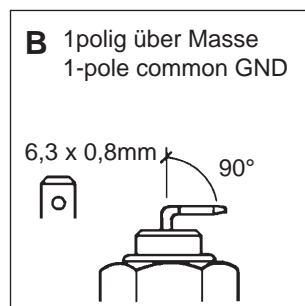
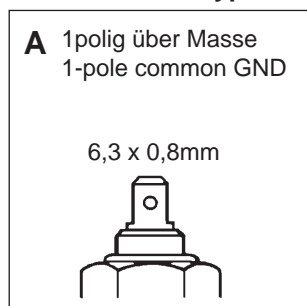
Ausführung: Heißeleiter (NTC)
 Nennspannung: 6V bis 24V
 Temperaturangleichzeit: Min. 3 Minuten nach eingeschaltetem Betriebssystem

Temperature Sensor

Technical Data:

Design: Thermistor (NTC)
 Rated voltage: 6V to 24V
 Temperature conditioning time: 3 minutes minimum after switching on power supply

Anschlussart / Type of connection:



Temperatursensor

Temperature Sensor

Technische Daten:

Ausführung: Heißleiter (NTC)
 Nennspannung: 6V bis 24V
 Temperaturgleichzeit: Min. 3 Minuten nach eingeschaltetem Betriebssystem

Technical Data:

Design: Thermistor (NTC)
 Rated voltage: 6V to 24V
 Temperature conditioning time: 3 minutes minimum after switching on power supply

+ °C max.	Gewinde Thread	▼	Art Type	L [mm]	Ø/dia. [mm]	Bestell-Nr. Order No. B/D/K oder/or N	
120	M10 x 1 keg.kurz / con. short	1	C	10,5	8,4	323-801-017-001K/N	
120	M10 x 1	1	C	22	8,5	323-801-005-005D	
120	M14 x 1,5	1	A	29	9	323-801-001-006K/N	
120	M14 x 1,5	1	D	29	9	323-801-001-054D	
120	M14 x 1,5	1	E	29	9	323-801-001-026K/N	
120	M14 x 1,5	1	F	24	9	323-801-020-002D	
120	M14 x 1,5	1	G	29	11	323-805-001-001K/N	
120	M16 x 1,5	1	A	29	9	323-801-001-040B/N	
120	M16 x 1,5	1	E	29	9	323-801-001-029N	
120	M18 x 1,5	1	A	29	9	323-801-001-022K/N	
120	M18 x 1,5	1	G	29	9	323-805-001-015N	★
120	1/2-14 NPTF	1	A	29	9	323-801-001-010K/N	
120	1/2-14 NPTF	1	G	29	11	323-805-001-004K/N	★
120	1/4-18 NPTF	1	A	29	9	323-801-001-009N	
120	1/4-18 NPTF	1	G	29	11	323-805-001-007N	
120	1/8-27 NPTF	1	C	22	8,5	323-801-005-001D	
120	1/8-27 Dryseal NPTF	6	C	22	8,2	323-804-015-005D	
120	3/8-18 NPTF	1	A	29	9	323-801-001-007N	
120	3/8-18 Dryseal NPTF	1	G	29	11	323-805-001-005N	
120	R 3/8" (DIN 2999 kegelig / conical thread)	1	E	29	9	323-801-001-058C	
120	5/8-18 UNF-2A mit Dichtkonus / with taber seat	1	A	29	9	323-801-001-033N	
120	5/8-18 UNF-2A mit Dichtkonus / with taber seat	1	G	29	11	323-805-001-002C	
120	5/8-18 UNF-3A	1	A	29	9	323-801-001-008N	
130	M14 x 1,5	11	H	29	8,5	323-805-039-001C	
130	M14 x 1,5	9	H	29	8,5	323-805-017-002C	
130	M14 x 1,5	18	H	29	7,5	323-805-034-002B	
140	M14 x 1,5	15	H	29	8,5	323-805-042-001C	
▼	Siehe Datei:Temperatursensor Kennlinie-Tabellen / see file: temperature sensor characteristic curve tables						
★	Auslauf, bitte Verfügbarkeit prüfen. / Phase out, please check availability.						

Aufgrund laufender Änderungen des Portfolios bitte Verfügbarkeit prüfen. (Rücksprache mit Vertrieb HQ!)

Because of ongoing changes of the portfolio please check availability (confer with Sales department HQ!)

Temperatursensor

Temperature Sensor

Technische Daten:

Ausführung: Heißleiter (NTC)
 Nennspannung: 6V bis 24V
 Temperaturgleichzeit: Min. 3 Minuten nach eingeschaltetem Betriebssystem

Technical Data:

Design: Thermistor (NTC)
 Rated voltage: 6V to 24V
 Temperature conditioning time: 3 minutes minimum after switching on power supply

+ °C max.	Gewinde Thread	▼	Art Type	L [mm]	Ø/dia. [mm]	Bestell-Nr. Order No. B/D/K oder/or N	
150	M10 x 1 keg. kurz / con. short	2	C	22	8,2	323-801-009-003D	
150	M10 x 1,5	2	C	22	6,9	323-801-010-001D	
150	M12 x 1,5	2	C	22	6,9	323-801-010-003K	
150	M14 x 1,5	2	A	29	9	323-801-004-002N	
150	M14 x 1,5 Gew.-Länge 14 / Thread length 14	2	B	29	9	323-801-004-039D/K	
150	M14 x 1,5	2	B	15	9	323-801-012-002D/K	
150	M14 x 1,5	2	D	29	9	323-801-004-040D	★
150	M14 x 1,5	2	G	29	11	323-805-003-001N	
150	M16 x 1,5	2	B	15	9	323-801-012-001D	
150	M16 x 1,5	2	E	29	9	323-801-004-012C	
150	M18 x 1,5	2	B	15	9	323-801-012-003K	
150	1/2-14 NPTF	2	A	29	9	323-801-004-007D	
150	1/2-14 NPTF	2	D	29	9	323-801-004-006D	
150	1/4-18 NPTF	2	D	29	9	323-801-004-017D	
150	1/4-18 NPTF	2	G	29	11	323-805-003-002N	
150	3/4-16 UNF-3A	2	B	15	9	323-801-012-011D	★
150	1/8-27 NPTF	2	C	22	8,2	323-801-009-001D	
150	5/8-18 UNF-2A mit Dichtkonus / with taber seat	2	G	29	11	323-805-003-003N	
150	5/8-18 UNF-3A	2	E	29	9	323-801-004-009D	★
150	R 1/2	2	A	29	9	323-801-004-003D	
200	M10 x 1	12	C	22	7	323-801-003-002D	★
200	M10 x 1,5	12	C	22	6,9	323-801-003-001D	
200	M14 x 1,5	12	A	29	9	323-801-007-002D	
200	1/8-27 NPTF	12	C	10,5	8,4	323-801-018-001D	
Für Doppelanzeige (Kennzeichnung "D") / for dual-station readings (marking 'D'):							
120	M18 x 1,5	19	A	29	9	325-801-002-002D	
120	1/4-18 NPTF	19	G	29	10,9	325-805-003-001C	
120	3/8-18 NPTF	19	G	29	10,9	325-805-003-003C	
120	3/8-18 Dryseal NPTF	19	A	29	9	325-801-002-004C	
120	5/8-18 UNF-2A mit Dichtkonus / with taber seat	19	G	29	11	325-805-003-002C	
▼	Siehe Datei:Temperatursensor Kennlinie-Tabellen / see file: temperature sensor characteristic curve tables						
★	Auslauf, bitte Verfügbarkeit prüfen. / Phase out, please check availability.						

Aufgrund laufender Änderungen des Portfolios bitte Verfügbarkeit prüfen. (Rücksprache mit Vertrieb HQ!)

Because of ongoing changes of the portfolio please check availability (confer with Sales department HQ!)

Temperatursensor mit Warnkontakt (über Masse)

Technische Daten:

Ausführung: Heißleiter (NTC)
 Nennspannung: 6V bis 24V
 Temperaturgleichzeit: Min. 3 Minuten nach
 eingeschaltetem Betriebsstrom
 Schaltleistung: 1,2W bis 3W induktionsfrei
 Ausschaltpunkt: Max. 5°C unter Einschaltpunkt
 Kontaktgabe: Schleichend
 Kontaktart: Schliesser
 Kontakt schließt bei steigender Temperatur

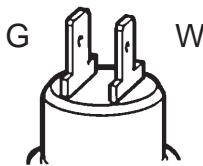
Temperature Sensor with Warning Contact (common ground)

Technical Data:

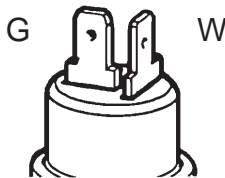
Version: Thermistor (NTC)
 Rated voltage: 6V to 24V
 Temperature conditioning time: 3 minutes minimum after
 switching on power supply
 Switching capacity: 1.2W to 3W noninductive
 Break point: 5°C max. below make point
 Contacting mode: slow-acting
 Type of contact: NO
 Contact closes at increasing temperature

Anschlussart / Type of connection:

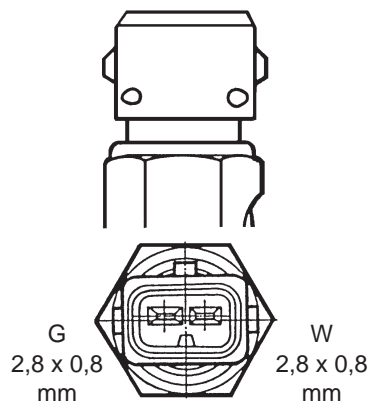
A G = Flachstecker /
 Blade connector
 6,3 x 0,8mm
 W = Flachstecker /
 Blade connector
 4,8 x 0,8mm



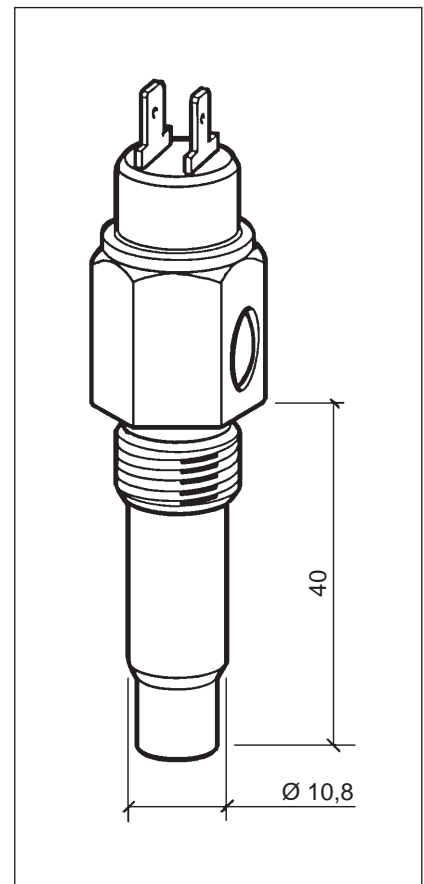
B 2fach Flachsteckanschluss
 in T-Form angeordnet /
 2 blade connectors arranged
 in the form of letter T
 6,3 x 0,8 mm



C Spezial-Steckanschluss (Bosch)
 Special push-on connector (Bosch)



G = Sensoranschluss
 Sensor terminal
 W = Warnkontaktanschluss
 Warning contact terminal



Temperatursensor mit Warnkontakt (über Masse)

Technische Daten:

Ausführung: Heißleiter (NTC)
 Nennspannung: 6V bis 24V
 Temperaturangleichzeit: Min. 3 Minuten nach
 eingeschaltetem Betriebsstrom
 Schaltleistung: 1,2W bis 3W induktionsfrei
 Ausschaltpunkt: Max. 5°C unter Einschaltpunkt
 Kontaktgabe: Schleichend
 Kontaktart: Schliesser
 Kontakt schließt bei steigender Temperatur

Temperature Sensor with Warning Contact (common ground)

Technical Data:

Version: Thermistor (NTC)
 Rated voltage: 6V to 24V
 Temperature conditioning time: 3 minutes minimum after
 switching on power supply
 Switching capacity: 1.2W to 3W noninductive
 Break point: 5°C max. below make point
 Contacting mode: slow-acting
 Type of contact: NO
 Contact closes at increasing temperature

+ °C max.	Gewinde Thread	▼	Art Type	Art Type	Bestell-Nr. Order No.	
120	M14 x 1,5	1	118 ± 3	A	323-803-001-022D	
120	M14 x 1,5	1	115 ± 3	A	323-803-001-020D	
120	M14 x 1,5	1	110 ± 3	A	323-803-001-008D	
120	M14 x 1,5	1	106 ± 3	A	323-803-001-013D	
120	M14 x 1,5	1	105 ± 3	B	323-803-004-002D	
120	M14 x 1,5	1	102 ± 3	A	323-803-001-009D	
120	M14 x 1,5	1	100 + 6	B	323-803-004-007D	
120	M14 x 1,5	1	100 ± 3	A	323-803-001-001D	
120	M14 x 1,5	1	100 ± 2,5	B	323-803-004-001D	
120	M14 x 1,5	1	98 ± 3	A	323-803-001-028D	
120	M14 x 1,5	1	96 ± 3	A	323-803-001-006D	
120	M14 x 1,5	1	95 ± 2,5	B	323-803-004-003D	
120	M14 x 1,5	1	94 ± 3	A	323-803-001-016D	
120	M14 x 1,5	1	90 ± 3	A	323-803-001-004D	
120	M14 x 1,5	1	80 ± 3	A	323-803-001-023D	
120	M16 x 1,5	1	110 ± 3	A	323-803-001-007D	
120	1/2-14 NPTF	1	108 ± 3	A	323-803-001-032D	
120	1/2-14 NPTF	1	105 ± 3	A	323-803-001-060D	
120	1/2-14 NPTF	1	103 ± 3	A	323-803-001-025D	
120	1/2-14 NPTF	1	100 ± 3	A	323-803-001-030D	
120	1/2-14 NPTF	1	95 ± 3	A	323-803-001-019D	
120	5/8-18 NF-3	1	105 ± 3	A	323-803-001-059D	
120	5/8-18 NF-3	1	105 ± 3	B	323-803-004-009D	
120	5/8-18 NF-3	1	103 ± 3	A	323-803-001-036D	
120	5/8-18 NF-3	1	100 ± 3	A	323-803-001-012D	
120	5/8-18 NF-3	1	98 ± 3	A	323-803-001-002D	
120	5/8-18 NF-3	1	95 ± 3	A	323-803-001-011D	
120	5/8-18 NF-3	1	95 ± 3	B	323-803-004-004D	★
120	5/8-18 UNF-3A	1	97 ± 3	A	323-803-001-026E	
▼	Siehe Datei:Temperatursensor Kennlinie-Tabellen / see file: temperature sensor characteristic curve tables					
★	Auslauf, bitte Verfügbarkeit prüfen. / Phase out, please check availability.					

Aufgrund laufender Änderungen des Portfolios bitte
 Verfügbarkeit prüfen. (Rücksprache mit Vertrieb HQ!)

Because of ongoing changes of the portfolio please check
 availability (confer with Sales department HQ!)

Temperatursensor mit Warnkontakt (über Masse)

Technische Daten:

Ausführung: Heißleiter (NTC)
 Nennspannung: 6V bis 24V
 Temperaturangleichzeit: Min. 3 Minuten nach eingeschaltetem Betriebsstrom
 Schaltleistung: 1,2W bis 3W induktionsfrei
 Ausschaltpunkt: Max. 5°C unter Einschaltpunkt
 Kontaktgabe: Schleichend
 Kontaktart: Schliesser
 Kontakt schließt bei steigender Temperatur

Temperature Sensor with Warning Contact (common ground)

Technical Data:

Version: Thermistor (NTC)
 Rated voltage: 6V to 24V
 Temperature conditioning time: 3 minutes minimum after switching on power supply
 Switching capacity: 1.2W to 3W noninductive
 Break point: 5°C max. below make point
 Contacting mode: slow-acting
 Type of contact: NO
 Contact closes at increasing temperature

+ °C max.	Gewinde Thread	▼	Art Type	Art Type	Bestell-Nr. Order No.
150	M14 x 1,5	2	135 ± 3	A	323-803-002-010C
150	M14 x 1,5	2	130 ± 4	B	323-803-006-002C
150	M14 x 1,5	4	130 ± 3	A	323-803-014-002D
150	M14 x 1,5	2	130 ± 3	A	323-803-002-007D
150	M14 x 1,5	2	120 ± 3	A	323-803-002-002D
150	M14 x 1,5 ¹	2	120 ± 3	A	323-803-002-017D
150	M14 x 1,5	2	110 ± 3	A	323-803-002-020D
150	M14 x 1,5 ¹	4	108 ± 3	D	323-803-014-007C
▼ Siehe Datei:Temperatursensor Kennlinie-Tabellen / see file: temperature sensor characteristic curve tables					
★ Auslauf, bitte Verfügbarkeit prüfen. / Phase out, please check availability.					

¹ mit Dichtungsscheibe, unverlierbar / with sealing washer, captive

Temperatursensor für Lufttemperatur für Temperaturmessanlage

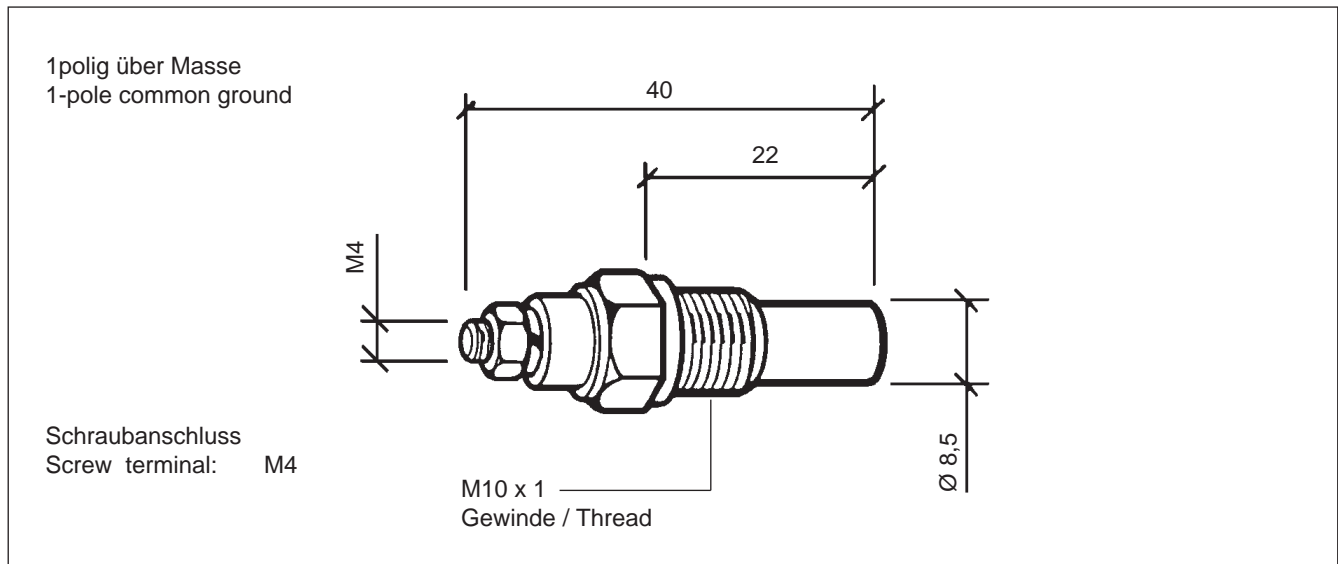
Technische Daten:

Ausführung: Heißleiter (NTC)
 Nennspannung: 6V bis 24V
 Betriebstemperatur: -25°C bis +120°C max.
 Temperaturangleichzeit:
 Min. 3 Minuten nach eingeschaltetem Betriebsstrom
 Kennlinie-Tabelle: 16 ▼

Temperature Sensors for Air Temperature for temperature gauge kit

Technical Data:

Version: Thermistor (NTC)
 Rated voltage: 6V to 24V
 Operating temperature: -25°C to +120°C max.
 Temperature response time:
 3 minutes minimum after switching on operating current
 Characteristic curve table: 16 ▼



▼ siehe Datei: Temperatursensor Kennlinie-Tabellen / see file: temperature sensors characteristic curve tables

Bestell-Nr. / Order No. 323-801-008-002D

Temperatursensor

Kennlinie-Tabellen

Temperature Sensors

Characteristic Curve Tables

Temperaturgeber: Heißleiter (NTC) Temperature sensor: thermistor (NTC)	Kennlinie-Tabelle Characteristic curve table	Seite Page
92-027-004	1	2
92-027-006	2	3
92-027-016	3	4
92-027-081	4	5
92-027-022	5	6
92-027-064	6	7
92-027-017	7	8
92-027-008	8	9
92-027-119	9	10
92-027-079	10	11
92-027-122	11	12
92-027-005	12	13, 14
92-027-007	13	15
92-027-063	14	16, 17
92-027-126	15	18
92-027-029-3901	16	19
92-027-106	17	20
92-027-121	18	21
92-027-010	19	22
92-027-011	20	23

Temperatursensor / Temperature Sensors

Kennlinie-Tabelle / Characteristic Curve Table 1

Heißleiter / Thermistor 92-027-004

Temp. °C	Geber / Sensor		
	R (Ohm)	± Tol (%)	± Tol (Ohm)
-40.0	17162.35	16.93	2906.00
-35.0	12439.50	16.32	2029.83
-30.0	9134.53	15.72	1435.77
-25.0	6764.48	15.13	1023.58
-20.0	5067.60	14.56	737.59
-15.0	3833.89	14.14	542.02
-10.0	2929.90	13.75	402.82
-5.0	2249.44	13.37	300.80
.0	1743.15	13.00	226.69
5.0	1364.07	12.65	172.56
10.0	1075.63	12.34	132.75
15.0	850.09	12.18	103.51
20.0	676.95	12.02	81.36
25.0	543.54	11.74	63.83
30.0	439.29	11.50	50.52
35.0	356.64	11.38	40.59
40.0	291.46	11.25	32.79
45.0	239.56	11.11	26.62
50.0	197.29	11.20	22.10
55.0	161.46	10.86	17.54
60.0	134.03	10.04	13.46
65.0	113.96	9.86	11.23
70.0	97.05	9.87	9.58
75.0	82.36	9.49	7.82
80.0	70.12	9.21	6.46
85.0	59.73	8.91	5.32
90.0	51.21	8.48	4.34
95.0	44.32	8.07	3.58
100.0	38.47	7.74	2.98
105.0	33.40	8.18	2.73
110.0	29.12	8.59	2.50
115.0	25.53	9.22	2.35
120.0	22.44	9.89	2.22
125.0	19.75	10.53	2.08
130.0	17.44	11.16	1.95
135.0	15.46	11.82	1.83
140.0	13.75	12.49	1.72
145.0	12.26	13.17	1.61
150.0	10.96	13.86	1.52

Prüfmedium / Test fluid: Glycoshell

Temperatursensor / Temperature Sensors

Kennlinie-Tabelle / Characteristic Curve Table 2

Heißleiter / Thermistor 92-027-006

Temp. °C	Geber / Sensor		
	R (Ohm)	± Tol (%)	± Tol (Ohm)
-40.0	36563.56	14.26	5212.38
-35.0	26284.63	13.87	3645.02
-30.0	19149.20	13.48	2581.56
-25.0	14127.68	13.11	1851.71
-20.0	10540.68	12.77	1346.27
-15.0	7721.35	12.60	972.85
-10.0	5720.88	12.45	712.14
-5.0	4284.03	12.32	527.68
0	3240.18	12.21	395.75
5.0	2473.60	12.13	300.01
10.0	1905.87	12.05	229.70
15.0	1486.65	12.10	179.88
20.0	1168.64	12.17	142.19
25.0	926.71	12.25	113.52
30.0	739.98	12.34	91.32
35.0	594.90	12.43	73.97
40.0	481.53	12.51	60.26
45.0	392.57	12.36	48.51
50.0	322.17	12.17	39.20
55.0	266.19	11.97	31.87
60.0	221.17	11.77	26.02
65.0	184.72	11.60	21.42
70.0	155.29	11.36	17.64
75.0	131.38	11.00	14.45
80.0	112.08	10.48	11.75
85.0	96.40	10.00	9.64
90.0	82.96	9.68	8.03
95.0	71.44	9.32	6.66
100.0	61.92	8.87	5.49
105.0	54.01	8.45	4.56
110.0	47.24	8.07	3.81
115.0	41.42	7.73	3.20
120.0	36.51	7.32	2.67
125.0	32.38	7.36	2.38
130.0	28.81	7.41	2.13
135.0	25.70	7.76	1.99
140.0	23.00	8.09	1.86
145.0	20.66	8.36	1.73
150.0	18.59	8.66	1.61
155.0	16.74	8.85	1.48
160.0	15.11	9.04	1.37
165.0	13.66	9.24	1.26
170.0	12.38	9.46	1.17
175.0	11.25	9.67	1.09
180.0	10.24	9.90	1.01

**Prüfmedium
Test fluid:
Marlotherm S**

Temperatursensor / Temperature Sensors

Kennlinie-Tabelle / Characteristic Curve Table 3

Heißleiter / Thermistor 92-027-016

Temp. °C	Geber / Sensor		
	R (Ohm)	± Tol (%)	± Tol (Ohm)
-30.0	6494.33	13.29	862.90
-25.0	4648.88	13.08	607.86
-20.0	3369.82	12.89	434.40
-15.0	2471.21	12.74	314.78
-10.0	1831.83	12.61	230.98
-5.0	1371.63	12.52	171.69
.0	1036.68	12.47	129.24
5.0	790.38	12.45	98.41
10.0	607.53	12.47	75.74
15.0	470.63	12.52	58.92
20.0	367.31	12.59	46.24
25.0	289.19	12.68	36.67
30.0	229.32	12.75	29.24
35.0	183.20	12.82	23.48
40.0	147.46	12.84	18.94
45.0	119.63	12.75	15.25
50.0	97.83	12.57	12.29
55.0	80.64	13.80	11.13
60.0	67.01	14.92	10.00
65.0	56.10	14.35	8.05
70.0	47.32	13.71	6.49
75.0	40.18	13.03	5.23
80.0	34.42	12.23	4.21
85.0	29.68	11.53	3.42
90.0	25.59	10.98	2.81
95.0	22.13	10.67	2.36
100.0	19.25	10.33	1.99
105.0	16.83	10.28	1.73
110.0	14.76	10.24	1.51
115.0	12.99	10.22	1.33
120.0	11.46	10.21	1.17
125.0	10.15	10.77	1.09
130.0	9.01	11.34	1.02
135.0	8.02	11.93	.96
140.0	7.15	12.54	.90
145.0	6.40	13.16	.84
150.0	5.73	13.79	.79

Prüfmedium / Test fluid: Glycoshell

Temperatursensor / Temperature Sensors

Kennlinie-Tabelle / Characteristic Curve Table 4

Heißleiter / Thermistor 92-027-081

Temp. °C	Geber / Sensor		
	R (Ohm)	± Tol (%)	± Tol (Ohm)
-30.0	15980.29	19.78	3161.44
-25.0	11841.55	18.98	2247.59
-20.0	8875.65	18.20	1615.04
-15.0	6679.28	17.42	1163.54
-10.0	5078.36	16.67	846.35
-5.0	3879.50	15.92	617.49
.0	2991.26	15.19	454.40
5.0	2323.47	14.43	335.33
10.0	1819.64	13.69	249.17
15.0	1434.17	13.02	186.67
20.0	1138.30	12.37	140.81
25.0	908.81	11.07	100.65
30.0	731.94	10.77	78.82
35.0	591.25	10.74	63.53
40.0	480.71	10.71	51.50
45.0	393.35	10.61	41.74
50.0	323.63	10.53	34.08
55.0	267.45	10.43	27.91
60.0	222.54	10.27	22.86
65.0	186.47	10.03	18.70
70.0	157.09	9.77	15.35
75.0	133.02	9.44	12.56
80.0	113.22	9.09	10.30
85.0	96.84	8.73	8.46
90.0	83.25	8.34	6.95
95.0	71.93	7.95	5.72
100.0	62.43	7.54	4.71
105.0	54.43	7.13	3.88
110.0	47.62	6.73	3.20
115.0	41.79	6.30	2.63
120.0	36.81	5.87	2.16
125.0	32.54	5.45	1.77
130.0	28.86	5.04	1.46
135.0	25.66	5.52	1.42
140.0	22.87	6.03	1.38
145.0	20.40	6.51	1.33
150.0	18.25	6.99	1.28
155.0	16.38	7.49	1.23
160.0	14.73	8.00	1.18
165.0	13.28	8.57	1.14
170.0	11.99	9.14	1.10
175.0	10.85	9.73	1.06
180.0	9.84	10.32	1.02

Prüfmedium
Test fluid:
Marlotherm S

Temperatursensor / Temperature Sensors

Kennlinie-Tabelle / Characteristic Curve Table 5

Heißleiter / Thermistor 92-027-022

Temp. °C	Geber / Sensor		
	R (Ohm)	± Tol (%)	± Tol (Ohm)
-40.0	19927.45	17.19	3426.11
-35.0	14754.35	16.75	2471.48
-30.0	11056.91	16.32	1804.21
-25.0	8379.81	15.89	1331.85
-20.0	6417.93	15.49	994.32
-15.0	4950.53	14.88	736.71
-10.0	3854.56	14.29	550.63
-5.0	3027.56	13.70	414.92
.0	2396.66	13.17	315.60
5.0	1903.88	12.95	246.56
10.0	1523.61	12.76	194.35
15.0	1227.76	12.58	154.49
20.0	994.33	12.51	124.43
25.0	806.79	12.69	102.37
30.0	658.54	12.88	84.84
35.0	540.63	13.09	70.77
40.0	445.93	13.35	59.53
45.0	369.38	13.51	49.89
50.0	307.64	13.65	42.01
55.0	257.61	13.78	35.50
60.0	217.02	13.84	30.04
65.0	183.89	13.71	25.21
70.0	156.68	13.52	21.19
75.0	134.23	13.27	17.81
80.0	115.41	13.05	15.06
85.0	99.74	12.93	12.89
90.0	86.67	12.73	11.04
95.0	75.70	12.48	9.45
100.0	66.61	12.05	8.03
105.0	58.88	12.08	7.11
110.0	52.27	12.07	6.31
115.0	46.58	12.04	5.61
120.0	41.59	12.07	5.02
125.0	37.26	12.09	4.51
130.0	33.49	12.11	4.05
135.0	30.20	12.12	3.66
140.0	27.29	12.14	3.31
145.0	24.73	12.03	2.97
150.0	22.46	11.91	2.68

Prüfmedium / Test fluid: Glycoshell

Temperatursensor / Temperature Sensors

Kennlinie-Tabelle / Characteristic Curve Table 6

Heißleiter / Thermistor 92-027-064

Temp. °C	Geber / Sensor		
	R (Ohm)	± Tol (%)	± Tol (Ohm)
-30.0	10407.46	11.68	1216.08
-25.0	8020.98	11.29	905.46
-20.0	6229.89	10.96	682.75
-15.0	4841.13	10.66	515.93
-10.0	3790.39	10.39	393.98
-5.0	2977.50	10.16	302.51
.0	2356.24	9.96	234.68
5.0	1877.62	9.78	183.54
10.0	1506.02	9.65	145.34
15.0	1215.79	9.54	116.01
20.0	987.12	9.50	93.76
25.0	806.99	9.53	76.88
30.0	662.36	9.59	63.50
35.0	545.98	9.69	52.91
40.0	452.25	9.79	44.29
45.0	376.46	9.92	37.34
50.0	314.24	10.15	31.89
55.0	263.14	10.26	27.00
60.0	222.01	10.27	22.79
65.0	188.57	10.34	19.51
70.0	160.68	10.46	16.80
75.0	137.51	10.47	14.40
80.0	118.19	10.44	12.34
85.0	102.06	10.34	10.56
90.0	88.56	10.17	9.01
95.0	77.20	9.95	7.69
100.0	67.71	9.63	6.52
105.0	59.63	9.35	5.57
110.0	52.71	9.04	4.76
115.0	46.77	8.69	4.06
120.0	41.64	8.27	3.44
125.0	37.20	8.28	3.08
130.0	33.39	8.18	2.73
135.0	30.05	8.11	2.44
140.0	27.08	8.13	2.20
145.0	24.44	8.08	1.98
150.0	22.14	7.96	1.76

Prüfmedium / Test fluid: Glycoshell

Temperatursensor / Temperature Sensors

Kennlinie-Tabelle / Characteristic Curve Table 7

Heißleiter / Thermistor 92-027-017

Temp. °C	Geber / Sensor		
	R (Ohm)	± Tol (%)	± Tol (Ohm)
-20.0	25042.64	12.68	3176.13
-15.0	18749.57	11.54	2164.16
-10.0	14095.92	10.38	1463.46
-5.0	10710.62	9.23	988.28
.0	8220.03	8.08	664.08
5.0	6340.08	7.91	501.49
10.0	4934.67	7.74	381.96
15.0	3874.20	7.58	293.54
20.0	3066.43	7.42	227.53
25.0	2437.07	7.31	178.13
30.0	1951.37	7.20	140.42
35.0	1573.61	7.08	111.47
40.0	1277.55	6.97	89.03
45.0	1043.72	7.13	74.44
50.0	857.97	7.29	62.58
55.0	709.47	7.45	52.87
60.0	590.02	7.63	45.01
65.0	490.70	7.23	35.48
70.0	410.30	6.82	27.99
75.0	344.87	6.41	22.10
80.0	291.32	6.00	17.47
85.0	246.75	6.34	15.65
90.0	209.98	6.66	13.99
95.0	180.02	6.55	11.80
100.0	155.00	6.45	10.00
105.0	133.71	6.74	9.01
110.0	115.80	7.02	8.13
115.0	100.67	7.30	7.35
120.0	87.84	7.57	6.65
125.0	76.91	7.84	6.03
130.0	67.56	8.11	5.48
135.0	59.54	8.37	4.98
140.0	52.63	8.64	4.55
145.0	46.66	8.90	4.15
150.0	41.49	9.17	3.80

Prüfmedium / Test fluid: Glycoshell

Temperatursensor / Temperature Sensors

Kennlinie-Tabelle / Characteristic Curve Table 8

Heißleiter / Thermistor 92-027-008

Temp. °C	Geber / Sensor		
	R (Ohm)	± Tol (%)	± Tol (Ohm)
-30.0	19125.46	13.50	2582.77
-25.0	14104.94	13.14	1853.43
-20.0	10516.08	12.81	1347.54
-15.0	7698.13	12.66	974.42
-10.0	5698.66	12.52	713.32
-5.0	4262.78	12.41	528.90
.0	3219.76	12.33	396.87
5.0	2454.24	12.27	301.20
10.0	1887.81	12.22	230.75
15.0	1469.55	12.31	180.87
20.0	1152.48	12.43	143.20
25.0	913.48	12.79	116.85
30.0	728.86	13.16	95.92
35.0	585.36	13.53	79.18
40.0	473.27	13.86	65.60
45.0	385.37	13.92	53.64
50.0	315.70	13.95	44.05
55.0	260.21	13.97	36.35
60.0	216.04	13.88	29.99
65.0	180.68	13.76	24.87
70.0	152.03	13.60	20.68
75.0	128.71	13.30	17.12
80.0	109.76	12.88	14.14
85.0	94.22	12.55	11.82
90.0	81.22	12.26	9.96
95.0	70.32	11.81	8.31
100.0	61.19	11.33	6.93
105.0	53.50	10.93	5.85
110.0	46.94	10.56	4.96
115.0	41.33	10.15	4.20
120.0	36.54	9.69	3.54
125.0	32.42	9.89	3.21
130.0	28.87	10.02	2.89
135.0	25.81	10.41	2.69
140.0	23.13	10.83	2.51
145.0	20.77	11.14	2.31
150.0	18.70	11.39	2.13
155.0	16.90	11.62	1.96
160.0	15.31	11.86	1.81
165.0	13.89	12.10	1.68
170.0	12.63	12.35	1.56
175.0	11.51	12.61	1.45
180.0	10.50	12.88	1.35

Prüfmedium
Test fluid:
Marlotherm S

Temperatursensor / Temperature Sensors

Kennlinie-Tabelle / Characteristic Curve Table 9

Heißleiter / Thermistor 92-027-119

Temp. °C	Geber / Sensor		
	R (Ohm)	± Tol (%)	± Tol (Ohm)
-40.0	17682.54	10.98	1941.37
-35.0	12886.35	10.50	1353.05
-30.0	9511.94	10.03	953.67
-25.0	7048.53	9.51	670.17
-20.0	5283.37	9.00	475.72
-15.0	3976.49	8.60	341.94
-10.0	3024.12	8.21	248.19
-5.0	2311.12	7.86	181.69
.0	1783.12	7.53	134.20
5.0	1386.46	7.19	99.70
10.0	1087.36	6.86	74.61
15.0	858.73	6.52	56.00
20.0	683.59	6.18	42.23
25.0	548.72	5.96	32.68
30.0	443.66	5.73	25.41
35.0	360.47	5.48	19.76
40.0	294.95	5.22	15.39
45.0	243.01	4.95	12.04
50.0	201.46	4.69	9.45
55.0	167.63	4.40	7.37
60.0	140.31	4.09	5.74
65.0	118.22	3.83	4.53
70.0	100.12	3.58	3.58
75.0	85.05	3.31	2.82
80.0	72.58	3.05	2.21
85.0	62.22	2.78	1.73
90.0	53.56	2.52	1.35
95.0	46.23	2.26	1.04
100.0	40.06	1.99	.80
105.0	34.85	2.23	.78
110.0	30.43	2.49	.76
115.0	26.63	2.68	.71
120.0	23.38	2.88	.67
125.0	20.58	3.08	.63
130.0	18.17	3.28	.60

Prüfmedium / Test fluid: Glycoshell

Temperatursensor / Temperature Sensors

Kennlinie-Tabelle / Characteristic Curve Table 10

Heißleiter / Thermistor 92-027-079

Temp. °C	Geber / Sensor		
	R (Ohm)	± Tol (%)	± Tol (Ohm)
-25.0	296776.75	45.07	133772.00
-20.0	244764.88	40.86	99999.21
-15.0	199555.48	36.74	73325.48
-10.0	161040.78	32.87	52928.31
-5.0	128865.90	29.32	37778.61
.0	102463.83	26.17	26812.55
5.0	81141.90	23.41	18997.22
10.0	64133.61	21.04	13496.08
15.0	50695.18	19.00	9634.20
20.0	40140.31	17.24	6921.48
25.0	31913.54	15.79	5040.00
30.0	25470.75	14.51	3696.58
35.0	20420.35	13.37	2729.88
40.0	16452.20	12.32	2027.02
45.0	13324.39	11.35	1511.76
50.0	10848.26	10.43	1131.70
55.0	8879.55	9.56	849.01
60.0	7306.76	8.72	637.35
65.0	6044.02	7.92	478.57
70.0	5025.16	7.13	358.44
75.0	4194.78	6.36	266.61
80.0	3518.73	5.59	196.75
85.0	2963.76	4.90	145.37
90.0	2507.67	4.23	105.98
95.0	2131.15	3.55	75.68
100.0	1819.13	2.89	52.63
105.0	1555.71	3.53	54.95
110.0	1335.78	4.17	55.75
115.0	1151.39	4.82	55.45
120.0	996.30	5.47	54.50
125.0	863.76	6.09	52.58
130.0	751.51	6.71	50.44
135.0	655.66	7.33	48.07
140.0	573.94	7.96	45.66
145.0	503.72	8.58	43.20
150.0	443.47	9.20	40.80
155.0	391.39	9.82	38.43
160.0	346.44	10.44	36.17
165.0	307.33	11.06	33.99
170.0	273.37	11.68	31.92
175.0	243.79	12.29	29.97
180.0	217.95	12.91	28.14

Prüfmedium
Test fluid:
Marlotherm S

Temperatursensor / Temperature Sensors

Kennlinie-Tabelle / Characteristic Curve Table 11

Heißleiter / Thermistor 92-027-122

Temp. °C	Geber / Sensor		
	R (Ohm)	± Tol (%)	± Tol (Ohm)
-40.0	1785803.9	13.39	239048.10
-35.0	1275122.2	12.81	163306.90
-30.0	918286.97	12.26	112614.80
-25.0	665948.91	11.72	78043.37
-20.0	488148.29	11.21	54726.82
-15.0	359767.25	10.72	38582.75
-10.0	267864.56	10.23	27411.62
-5.0	200375.83	9.79	19618.48
.0	151350.70	9.37	14175.68
5.0	115392.59	8.94	10317.02
10.0	88744.99	8.53	7573.49
15.0	68922.74	8.14	5611.03
20.0	53933.66	7.78	4197.33
25.0	42643.00	7.52	3205.67
30.0	33955.49	7.28	2471.82
35.0	27115.10	7.04	1908.96
40.0	21792.92	6.79	1479.29
45.0	17657.32	6.56	1157.87
50.0	14388.38	6.33	910.24
55.0	11770.42	6.10	717.44
60.0	9682.07	5.88	569.37
65.0	8002.82	5.67	453.80
70.0	6645.76	5.44	361.86
75.0	5547.35	5.24	290.90
80.0	4649.77	5.00	232.29
85.0	3922.24	4.82	189.15
90.0	3323.40	4.61	153.31
95.0	2823.34	4.42	124.85
100.0	2407.19	4.19	100.84
105.0	2062.38	4.45	91.88
110.0	1773.65	4.69	83.27
115.0	1529.06	4.96	75.79
120.0	1322.37	5.18	68.52
125.0	1147.54	5.44	62.42
130.0	998.82	5.66	56.56

Prüfmedium / Test fluid: Glycol

Temperatursensor / Temperature Sensors

Kennlinie-Tabelle / Characteristic Curve Table 12

Heißleiter / Thermistor 92-027-005

Temp. °C	Geber / Sensor		
	R (Ohm)	± Tol (%)	± Tol (Ohm)
-30.0	46051.47	21.56	9929.25
-25.0	33802.79	20.08	6787.31
-20.0	25007.98	18.60	4651.45
-15.0	18714.60	17.12	3204.63
-10.0	14063.03	16.49	2318.87
-5.0	10679.03	15.86	1693.77
.0	8189.16	15.25	1248.65
5.0	6310.21	14.80	934.00
10.0	4906.17	14.37	704.87
15.0	3846.86	13.94	536.35
20.0	3039.65	13.54	411.67
25.0	2414.20	13.25	319.78
30.0	1931.11	12.96	250.21
35.0	1555.23	12.68	197.21
40.0	1260.48	12.42	156.58
45.0	1026.45	12.22	125.43
50.0	841.37	11.97	100.73
55.0	698.00	11.79	82.32
60.0	580.98	11.76	68.32
65.0	478.97	11.60	55.55
70.0	397.50	11.36	45.15
75.0	333.56	11.20	37.35
80.0	281.83	10.90	30.73
85.0	240.92	10.67	25.70
90.0	205.99	10.70	22.04
95.0	174.44	10.53	18.36
100.0	148.81	10.19	15.16
105.0	128.32	9.93	12.74
110.0	111.37	9.51	10.60
115.0	97.57	9.19	8.97
120.0	85.47	9.13	7.80
125.0	74.31	8.85	6.57
130.0	64.99	8.42	5.47
135.0	57.38	8.06	4.62
140.0	50.84	7.68	3.91
145.0	45.20	7.42	3.35
150.0	40.29	7.17	2.89
155.0	35.97	6.81	2.45
160.0	32.19	6.51	2.10
165.0	28.76	6.96	2.00

Teil / Section 1

weiter siehe Seite / more see page 14

Temperatursensor / Temperature Sensors

Kennlinie-Tabelle / Characteristic Curve Table 12

Heißleiter / Thermistor 92-027-005

Temp. °C	Geber / Sensor		
	R (Ohm)	± Tol (%)	± Tol (Ohm)
170.0	25.76	7.29	1.88
175.0	23.34	7.44	1.74
180.0	21.20	7.65	1.62
185.0	19.20	7.91	1.52
190.0	17.43	8.22	1.43
195.0	15.78	8.54	1.35
200.0	14.29	8.79	1.26
205.0	13.11	8.98	1.18
210.0	12.05	9.21	1.11
215.0	11.04	9.51	1.05
220.0	10.12	9.81	.99
225.0	9.30	10.07	.94
230.0	8.55	10.33	.88
235.0	7.88	10.59	.83
240.0	7.27	10.86	.79
245.0	6.72	11.17	.75
250.0	6.21	11.50	.71

Teil / Section 2

Prüfmedium / Test fluid: Silikonöl / Silicon oil

Temperatursensor / Temperature Sensors

Kennlinie-Tabelle / Characteristic Curve Table 13

Heißleiter / Thermistor 92-027-007

Temp. °C	Geber / Sensor		
	R (Ohm)	± Tol (%)	± Tol (Ohm)
-30.0	10839.97	10.22	1107.44
-25.0	7894.30	9.43	744.46
-20.0	5820.86	8.64	503.02
-15.0	4329.44	7.84	339.58
-10.0	3256.85	7.04	229.25
-5.0	2470.11	6.22	153.64
.0	1892.98	5.39	102.01
5.0	1464.43	6.01	88.03
10.0	1143.48	6.62	75.74
15.0	899.41	7.22	64.96
20.0	713.37	7.82	55.76
25.0	570.94	8.45	48.26
30.0	460.31	9.09	41.84
35.0	373.18	9.72	36.29
40.0	304.56	10.36	31.55
45.0	249.55	11.00	27.44
50.0	205.71	11.63	23.92
55.0	171.09	12.27	20.99
60.0	143.08	12.91	18.47
65.0	120.18	13.55	16.29
70.0	101.46	14.20	14.41
75.0	85.95	14.84	12.76
80.0	73.15	15.49	11.33
85.0	62.54	16.13	10.09
90.0	53.69	16.77	9.01
95.0	46.29	17.42	8.06
100.0	40.06	18.06	7.24
105.0	34.81	18.70	6.51
110.0	30.35	19.35	5.87
115.0	26.55	19.99	5.31
120.0	23.31	20.64	4.81
125.0	20.53	21.28	4.37
130.0	18.14	21.92	3.98
135.0	16.08	22.56	3.63
140.0	14.29	23.20	3.31
145.0	12.73	23.84	3.04
150.0	11.38	24.48	2.79

Prüfmedium / Test fluid: Glycoshell

Temperatursensor / Temperature Sensors

Kennlinie-Tabelle / Characteristic Curve Table 14

Heißleiter / Thermistor 92-027-063

Teil / Section 1

Temp. °C	Geber / Sensor		
	R (Ohm)	± Tol (%)	± Tol (Ohm)
-40.0	58109.87	15.65	9092.63
-35.0	42262.95	15.42	6515.34
-30.0	31137.77	15.20	4732.21
-25.0	23219.79	14.99	3481.09
-20.0	17512.24	14.80	2592.05
-15.0	13347.82	14.63	1952.27
-10.0	10275.77	14.47	1487.11
-5.0	7984.93	14.34	1145.04
.0	6259.39	14.23	890.83
5.0	4947.11	14.15	699.97
10.0	3940.41	14.10	555.45
15.0	3161.47	14.07	444.95
20.0	2553.96	14.08	359.70
25.0	2079.11	14.19	295.02
30.0	1702.75	14.33	244.01
35.0	1402.59	14.50	203.31
40.0	1161.68	14.69	170.60
45.0	967.22	14.90	144.08
50.0	808.98	15.16	122.68
55.0	679.30	15.41	104.68
60.0	572.84	15.70	89.95
65.0	485.03	15.94	77.31
70.0	412.37	16.21	66.83
75.0	352.10	16.40	57.73
80.0	301.84	16.60	50.10
85.0	259.92	16.68	43.34
90.0	224.71	16.75	37.64
95.0	195.18	16.69	32.57
100.0	170.18	16.61	28.27
105.0	149.07	16.38	24.42
110.0	131.05	16.15	21.17
115.0	115.72	15.78	18.26
120.0	102.55	15.39	15.78
125.0	91.25	14.91	13.60

weiter siehe Seite / more see page 17

Temperatursensor / Temperature Sensors

Kennlinie-Tabelle / Characteristic Curve Table 14

Heißleiter / Thermistor 92-027-063

Temp. °C	Geber / Sensor		
	R (Ohm)	± Tol (%)	± Tol (Ohm)
130.0	81.41	14.46	11.77
135.0	72.90	13.91	10.14
140.0	65.44	13.39	8.76
145.0	58.93	12.79	7.54
150.0	53.35	12.03	6.42
155.0	48.42	11.56	5.59
160.0	44.05	11.09	4.88
165.0	40.17	10.61	4.26
170.0	36.68	10.19	3.74
175.0	33.57	9.73	3.27
180.0	30.76	9.33	2.87
185.0	28.23	8.89	2.51
190.0	25.97	8.43	2.19
195.0	23.93	8.02	1.92
200.0	22.10	7.58	1.67
205.0	20.44	7.20	1.47
210.0	18.92	6.93	1.31
215.0	17.52	6.85	1.20
220.0	16.24	6.81	1.11
225.0	15.07	6.74	1.02
230.0	14.01	6.61	.93
235.0	13.06	7.11	.93
240.0	12.19	7.63	.93
245.0	11.39	8.15	.93
250.0	10.65	8.68	.92

Teil / Section 2

Prüfmedium / Test fluid: Silikonöl / Silicon oil

Temperatursensor / Temperature Sensors

Kennlinie-Tabelle / Characteristic Curve Table 15

Heißleiter / Thermistor 92-027-126

Temp. °C	Geber / Sensor		
	R (Ohm)	± Tol (%)	± Tol (Ohm)
-40.0	49089.59	11.43	5609.48
-35.0	34454.74	10.97	3778.40
-30.0	24445.25	10.57	2583.24
-25.0	17524.57	10.21	1788.66
-20.0	12687.10	9.92	1258.67
-15.0	9271.93	9.69	898.58
-10.0	6837.60	9.51	650.26
-5.0	5086.33	9.40	478.28
.0	3815.65	9.31	355.12
5.0	2886.81	9.26	267.34
10.0	2202.95	9.22	203.11
15.0	1696.02	9.11	154.46
20.0	1317.86	8.95	117.94
25.0	1036.32	8.99	93.13
30.0	822.74	8.91	73.34
35.0	659.37	8.73	57.59
40.0	533.28	8.49	45.27
45.0	435.01	8.16	35.48
50.0	357.67	7.77	27.81
55.0	296.22	7.39	21.89
60.0	246.93	6.98	17.23
65.0	207.06	6.56	13.58
70.0	174.57	6.13	10.71
75.0	147.90	5.75	8.50
80.0	125.88	5.31	6.68
85.0	107.58	5.52	5.94
90.0	92.31	5.68	5.24
95.0	79.52	5.85	4.65
100.0	68.75	6.00	4.13
105.0	59.64	6.17	3.68
110.0	51.92	6.35	3.30
115.0	45.35	6.53	2.96
120.0	39.73	6.69	2.66
125.0	34.92	6.87	2.40
130.0	30.79	7.07	2.18
135.0	27.22	7.26	1.98
140.0	24.14	7.44	1.80

Prüfmedium / Test fluid: Glycol

Temperatursensor / Temperature Sensors

Kennlinie-Tabelle / Characteristic Curve Table 16

Heileiter / Thermistor 92-027-029-3901

Temp. °C	Geber / Sensor		
	R (Ohm)	± Tol (%)	± Tol (Ohm)
-40.0	5848.26	.44	25.48
-35.0	5725.69	.50	28.68
-30.0	5574.12	.57	31.65
-25.0	5389.39	.63	34.06
-20.0	5174.01	.69	35.60
-15.0	4927.41	.71	35.08
-10.0	4658.61	.71	33.08
-5.0	4372.59	.69	30.08
.0	4082.00	.64	26.00
5.0	3794.36	.68	25.83
10.0	3520.31	.72	25.25
15.0	3262.42	.74	24.26
20.0	3029.33	.76	22.92
25.0	2823.37	.82	23.25
30.0	2643.73	.87	23.01
35.0	2486.95	.90	22.41
40.0	2353.45	.91	21.48
45.0	2239.89	.91	20.30
50.0	2144.43	.89	19.03
55.0	2063.97	.85	17.64
60.0	1996.72	.82	16.30
65.0	1940.11	.77	14.96
70.0	1892.86	.72	13.71
75.0	1853.26	.67	12.44
80.0	1820.12	.62	11.30
85.0	1792.21	.58	10.43

Prfmedium / Test fluid: **Silikonl M5**
Silicon oil M5

Temperatursensor / Temperature Sensors

Kennlinie-Tabelle / Characteristic Curve Table 17

Heißleiter / Thermistor 92-027-106

Temp. °C	Geber / Sensor		
	R (Ohm)	± Tol (%)	± Tol (Ohm)
-40.0	168093.30	7.47	12560.47
-35.0	121029.12	7.14	8643.73
-30.0	88317.66	6.82	6021.00
-25.0	64989.19	6.60	4286.48
-20.0	48401.40	6.38	3087.91
-15.0	36313.93	6.11	2220.28
-10.0	27541.68	5.85	1610.30
-5.0	21040.55	5.68	1195.06
.0	16232.97	5.51	894.73
5.0	12608.31	5.29	666.74
10.0	9881.91	5.06	499.56
15.0	7796.08	4.81	374.99
20.0	6201.36	4.56	282.59
25.0	4965.97	4.45	220.76
30.0	4002.83	4.23	169.22
35.0	3244.88	3.95	128.24
40.0	2648.25	3.68	97.35
45.0	2172.41	3.45	74.87
50.0	1793.05	3.22	57.68
55.0	1486.82	3.29	48.91
60.0	1239.77	3.37	41.73
65.0	1037.84	3.59	37.30
70.0	873.28	3.82	33.39
75.0	738.12	3.96	29.22
80.0	626.83	4.09	25.66
85.0	534.39	4.18	22.33
90.0	457.57	4.27	19.53
95.0	393.20	4.41	17.33
100.0	339.26	4.55	15.43
105.0	293.70	4.59	13.48
110.0	255.21	4.64	11.83
115.0	222.47	4.88	10.86
120.0	194.59	5.13	9.98
125.0	170.71	5.22	8.92
130.0	150.24	5.32	7.99
135.0	132.59	5.47	7.25
140.0	117.36	5.62	6.59
145.0	104.15	5.86	6.11
150.0	92.68	6.11	5.66

Prüfmedium / Test fluid: **Silikonöl M5 / M20**
Silicon oil M5 / M20

Temperatursensor / Temperature Sensors

Kennlinie-Tabelle / Characteristic Curve Table 18

Heißleiter / Thermistor 92-027-121

Temp. °C	Geber / Sensor		
	R (Ohm)	± Tol (%)	± Tol (Ohm)
-30.0	2598.34	41	10.68
-25.0	2573.55	51	13.12
-20.0	2541.52	63	16.04
-15.0	2501.37	78	19.46
-10.0	2451.97	95	23.33
-5.0	2392.29	1.15	27.59
.0	2321.57	1.38	32.11
5.0	2237.74	1.64	36.72
10.0	2142.11	1.92	41.12
15.0	2034.45	2.22	45.10
20.0	1916.98	2.52	48.32
25.0	1791.62	2.86	51.16
30.0	1660.49	3.19	52.94
35.0	1526.20	3.46	52.83
40.0	1392.31	3.70	51.56
45.0	1260.61	3.88	48.89
50.0	1134.37	4.01	45.45
55.0	1014.70	4.12	41.79
60.0	903.63	4.19	37.83
65.0	801.29	4.25	34.02
70.0	708.60	4.27	30.24
75.0	625.05	4.25	26.59
80.0	550.68	4.21	23.18
85.0	484.48	4.18	20.25
90.0	426.21	4.12	17.58
95.0	374.99	4.01	15.03
100.0	330.17	3.87	12.78
105.0	291.07	3.72	10.84
110.0	256.99	3.57	9.18
115.0	226.85	3.44	7.81
120.0	200.63	3.31	6.64
125.0	177.44	3.54	6.28
130.0	157.24	3.76	5.92
135.0	139.62	3.99	5.57
140.0	124.25	4.21	5.24
145.0	110.80	4.44	4.92
150.0	99.01	4.66	4.61

Prüfmedium / Test fluid: Glycoshell

Temperatursensor / Temperature Sensors

Kennlinie-Tabelle / Characteristic Curve Table 19

Heißleiter / Thermistor 92-027-010

Temp. °C	Geber / Sensor		
	R (Ohm)	± Tol (%)	± Tol (Ohm)
-30.0	6494.33	13.29	862.90
-25.0	4648.88	13.08	607.86
-20.0	3369.82	12.89	434.40
-15.0	2471.21	12.74	314.78
-10.0	1831.83	12.61	230.98
-5.0	1371.63	12.52	171.69
.0	1036.68	12.47	129.24
5.0	790.38	12.45	98.41
10.0	607.53	12.47	75.74
15.0	470.63	12.52	58.92
20.0	367.31	12.59	46.24
25.0	289.19	12.68	36.67
30.0	229.32	12.75	29.24
35.0	183.20	12.82	23.48
40.0	147.46	12.84	18.94
45.0	119.63	12.75	15.25
50.0	97.83	12.57	12.29
55.0	80.64	13.80	11.13
60.0	67.01	14.92	10.00
65.0	56.10	14.35	8.05
70.0	47.32	13.71	6.49
75.0	40.18	13.03	5.23
80.0	34.42	12.23	4.21
85.0	29.68	11.53	3.42
90.0	25.59	10.98	2.81
95.0	22.13	10.67	2.36
100.0	19.25	10.33	1.99
105.0	16.83	10.28	1.73
110.0	14.76	10.24	1.51
115.0	12.99	10.22	1.33
120.0	11.46	10.21	1.17
125.0	10.15	10.77	1.09
130.0	9.01	11.34	1.02
135.0	8.02	11.93	.96
140.0	7.15	12.54	.90
145.0	6.40	13.16	.84
150.0	5.73	13.79	.79

Prüfmedium / Test fluid: Glycoshell

Temperatursensor / Temperature Sensors

Kennlinie-Tabelle / Characteristic Curve Table 20

Heißleiter / Thermistor 92-027-011

Temp. °C	Geber / Sensor		
	R (Ohm)	± Tol (%)	± Tol (Ohm)
-40.0	36563.56	14.26	5212.38
-35.0	26284.63	13.87	3645.02
-30.0	19149.20	13.48	2581.56
-25.0	14127.68	13.11	1851.71
-20.0	10540.68	12.77	1346.27
-15.0	7721.35	12.60	972.85
-10.0	5720.88	12.45	712.14
-5.0	4284.03	12.32	527.68
.0	3240.18	12.21	395.75
5.0	2473.60	12.13	300.01
10.0	1905.87	12.05	229.70
15.0	1486.65	12.10	179.88
20.0	1168.64	12.17	142.19
25.0	926.71	12.25	113.52
30.0	739.98	12.34	91.32
35.0	594.90	12.43	73.97
40.0	481.53	12.51	60.26
45.0	392.57	12.36	48.51
50.0	322.17	12.17	39.20
55.0	266.19	11.97	31.87
60.0	221.17	11.77	26.02
65.0	184.72	11.60	21.42
70.0	155.29	11.36	17.64
75.0	131.38	11.00	14.45
80.0	112.08	10.48	11.75
85.0	96.40	10.00	9.64
90.0	82.96	9.68	8.03
95.0	71.44	9.32	6.66
100.0	61.92	8.87	5.49
105.0	54.01	8.45	4.56
110.0	47.24	8.07	3.81
115.0	41.42	7.73	3.20
120.0	36.51	7.32	2.67
125.0	32.38	7.36	2.38
130.0	28.81	7.41	2.13
135.0	25.70	7.76	1.99
140.0	23.00	8.09	1.86
145.0	20.66	8.36	1.73
150.0	18.59	8.66	1.61
155.0	16.74	8.85	1.48
160.0	15.11	9.04	1.37
165.0	13.66	9.24	1.26
170.0	12.38	9.46	1.17
175.0	11.25	9.67	1.09
180.0	10.24	9.90	1.01

Prüfmedium
Test fluid:
Glycoshell

Datenblätter für Sensoren und Schalter / Data Sheets For Sensors And Switches
 Änderungsübersicht Temperatursensoren / Change Overview Temperature Sensors

Datum Date	Produktgruppe / Product line Doku-Nr./ Documentation No.	Seite Page	Bemerkung Comment	
0499	Temperaturregeber Temperature sensors TU00-0770-5104620	1 - 4	<i>entfernt / removed :</i>	
			120 °C	323-801-008-002D 323-801-001-046N 323-805-005-002N 323-801-001-048N 323-801-001-002N 323-801-005-002D 323-801-001-016N 323-801-001-038N 323-801-001-015N 323-801-002-001D 323-801-001-025N
			150 °C	323-801-012-013N 323-801-004-043N 323-801-004-016D 323-801-012-003D 323-801-012-004D 323-801-004-032D 323-801-004-036K 323-801-012-011K 323-801-004-041C
			Bemerkung / Comment: für Lufttemp. / for air temperature ohne Sechskantm. / without hex nut Ø 8 x 0,8 mm	
0499	Temperaturregeber Temperature sensors TU00-0770-5104620	1 - 4	<i>neu / new.</i>	
			Abbildung / View E, J, K	
			120 °C	323-805-002-003D 323-805-033-002B 323-801-002-001D 323-804-015-001D 323-804-004-004D 323-801-001-030N
			130 °C	323-801-040-001D 323-805-017-001C 323-805-034-001B
			150 °C	323-801-004-009N, -040D 323-805-035-001D 323-801-043-001D 323-805-014-001B 323-805-028-002B, -003B 323-805-028-001B 323-801-004-003D, -042D
			Bemerkung / Comment ▲	

Datenblätter für Sensoren und Schalter / Data Sheets For Sensors And Switches

Änderungsübersicht Temperatursensoren / Change Overview Temperature Sensors

Datum Date	Produktgruppe / Product line Doku-Nr./ Documentation No.	Seite Page	Bemerkung Comment			
0499	Temperaturgeber mit Warnkontakt Temperature sensors with warning contact TU00-0770-5204620	1 - 3	<i>entfernt / removed :</i>			
			120 °C	323-803-001-003D 323-803-001-033D 323-803-005-001D 323-803-001-015D 323-803-001-034D		
			150 °C	323-803-002-008D		
			Bemerkung / Comment: blank / bright, "D"			
			<i>neu / new:</i>			
			Anschlussart / Type of connection C, D			
			120 °C	323-803-004-002B 323-803-001-019D		
			150 °C	323-803-002-019D 323-803-002-016D 323-803-014-001D 323-803-014-003D 323-803-014-004C 323-803-002-017D 323-803-014-007C		
			Bemerkung / Comment ▼			
			Temperaturgeber für Lufttemperatur Temperatur sensors for air temperature TU00-0770-5304620	1 1 3	<i>entfernt / removed :</i>	
						323-809-005-001D
					<i>neu / new:</i>	
						323-809-005-002D
					Abbildung B neue Form / View B new form	
			Temperaturgeber (Spezialausführungen) Temperatur sensors (special versions) TU00-0770-5404620	1 - 4	<i>neu / new:</i>	
komplett / complete						
0700	Temperaturgeber Temperature sensors TU00-0770-5104620	2	323-804-015-005D war / was 001D			
			<i>entfernt / removed :</i>			
		3	120°C 325-801-002-001C			
			323-805-017-002C war / was 001C 323-805-034-002B war / was 001B			
	<i>entfernt / removed :</i>					
			130°C 323-801-040-001D 150°C 323-805-035-001D 150°C 323-801-043-001D			
	Temperaturgeber mit Warnkontakt Temperature sensors with warning contact TU00-0770-5204620	2	323-803-001-063D war / was 031D			

Datenblätter für Sensoren und Schalter / Data Sheets For Sensors And Switches Änderungsübersicht Temperatursensoren / Change Overview Temperature Sensors

Datum Date	Produktgruppe / Product line Doku-Nr./ Documentation No.	Seite Page	Bemerkung Comment
0700	Temperaturgeber für Lufttemperatur Temperature sensors for air temperature TU00-0770-5304620	1	<i>entfernt / removed :</i> 323-809-005-002D
	Temperaturgeber (Spezialausführungen) Temperature sensors (special versions) TU00-0770-5504620	3, 4	<i>entfernt / removed :</i> komplett / complete (323-805-009-001D) (323-812-002-003A) (323-812-002-004A)
0101	Temperaturgeber Temperature sensors TU00-0770-5104620	2, 3, 4	<i>neu / new:</i> Spalte KT (Kennlinie-Tabellen) Column CT (characteristic curve tables), 323-805-003-002 N, für Doppelanzeige / for dual-station readings
	Temperaturgeber mit Warnkontakt Temperature sensors with warning contact TU00-0770-5204620	2, 3	<i>neu / new:</i> Spalte KT (Kennlinie-Tabellen) Column CT (characteristic curve tables)
	Temperaturgeber für Lufttemperatur Temperature sensors for air temperature TU00-0770-5304620	1, 2	<i>neu / new:</i> Spalte KT (Kennlinie-Tabellen) Column CT (characteristic curve tables), Kennlinie-Tabelle Characteristic curve table
		3	
	Temperaturgeber, Spezialausführungen Temperature sensors, special versions TU00-0770-5504620	1	<i>neu / new:</i> Spalte KT (Kennlinie-Tabellen) Column CT (characteristic curve tables), Kennlinie-Tabelle Characteristic curve table
		2	
Temperaturgeber, Kennlinie-Tabellen Temperature sensors, characteristic curve tables TU00-0770-7104620	1 - 23	<i>neu / new:</i> komplett / complete	
0703	allgemein / general	–	<i>neu / new:</i> Corporate Design

Datenblätter für Sensoren und Schalter / Data Sheets For Sensors And Switches

Änderungsübersicht Temperatursensoren / Change Overview Temperature Sensors

Datum Date	Produktgruppe / Product line Doku-Nr. / Documentation No.	Seite Page	Bemerkung Comment
1005	Temperatursensor Temperature sensors TU00-0770-5104620	1	<i>entfernt / removed:</i> Anschlußart / Type of connection: J, K
		2	120 °C, 323-805-002-003 D
		2	120 °C, 323-805-033-002 B
		2	120 °C, 323-801-001-029 K
		2	120 °C, 323-805-005-001 N
		2	120 °C, 323-801-001-057 N
		2	120 °C, 323-801-001-009 K
		2	120 °C, 323-804-004-004 D
		2	120 °C, 323-801-001-053 C
		2	120 °C, 323-801-001-041 N
		2	120 °C, 323-801-017-005 N
		2	120 °C, 323-801-001-043 N
		2	120 °C, 323-801-001-030 N
		3	150 °C, 323-801-010-003 D
		3	150 °C, 323-801-012-014 D
		3	150 °C, 323-801-004-030 D/K
		3	150 °C, 323-801-004-014 D
		3	150 °C, 323-805-003-001 K
		3	150 °C, 323-805-014-001 B
		3	150 °C, 323-805-028-002 B
		3	150 °C, 323-801-004-029 D/K
		3	150 °C, 323-801-004-031 D/K
		3	150 °C, 323-805-028-001 B
		3	150 °C, 323-801-012-004 K
		3	150 °C, 323-801-004-032 K
		3	150 °C, 323-801-004-033 K
		3	150 °C, 323-801-004-023 D
		3	150 °C, 323-801-004-042 D
		3	150 °C, 323-801-004-035 D
		4	150 °C, 323-801-004-015 D
		4	150 °C, 323-801-004-013 D
		4	150 °C, 325-805-002-001 C
		2, 3, 4	Betriebswert / Operatinal Value
		2	★ <i>Auslauf / Phase out:</i> 120 °C, 323-805-001-015 K
2	120 °C, 323-805-001-004 K/N		
3	150 °C, 323-801-004-040 D		
4	150 °C, 323-801-012-011 D		
4	150 °C, 323-801-004-009 D		
4	150 °C, 323-801-003-002 D		
2	<i>neu / new:</i> 120 °C, 323-801-001-058 C		
1005	Temperatursensor mit Warnkontakt Temperature sensors with Warning Contact TU00-0770-5204620	1	<i>entfernt / removed:</i> Anschlußart / Type of connection: C
		1	C war / was D
		2	120 °C, 323-803-001-035 D
		2	120 °C, 323-803-001-029 D
		2	120 °C, 323-803-001-063 D
		2	120 °C, 323-803-001-037 D
		3	150 °C, 323-803-006-001 D
		3	150 °C, 323-803-002-019 C
		3	150 °C, 323-803-002-016 D
		3	150 °C, 323-803-014-001 D
		3	150 °C, 323-803-014-003 D
		3	150 °C, 323-803-002-001 D
		3	150 °C, 323-803-014-004 C
		3	150 °C, 323-803-002-004 D
		2, 3	Betriebswert / Operatinal Value
		2	★ <i>Auslauf / Phase out:</i> 120 °C, 323-803-004-004 D
		3	<i>neu / new:</i> Index

Datenblätter für Sensoren und Schalter / Data Sheets For Sensors And Switches
Änderungsübersicht Temperatursensoren / Change Overview Temperature Sensors

Datum Date	Produktgruppe / Product line Doku-Nr. / Documentation No.	Seite Page	Bemerkung Comment
1005	Temperatursensor für Lufttemperatur Temperature sensors for Air Temperature TU00-0770-5304620	1 1 1 2 2 2 2 3 3 3	<i>entfernt / removed:</i> VDO cockpit vision / international Tabelle / Table Betriebswert / Operatinal Value VDO LCD cockpit Tabelle / Table Betriebswert / Operatinal Value Gehäusefarbe / Housing Colour 1500 mm, 323-809-010-007 C Klipsausführung/Clip Version 323-809-010-001 A
1005	Temperatursensor Ölstabgeber (massesfrei) Dipstick-Type Oil Temperature sensors TU00-0770-5404620		<i>entfernt / removed:</i> komplett / complete 435 mm, X10-323-003-001 C 615 mm, X10-323-003-002 C
1005	Temperatursensor (Spezialausführungen) Temperature sensors (Special Versions) TU00-0770-5504620	1 1 2	<i>entfernt / removed:</i> komplett / complete 323-801-028-001 C 323-801-028-002 C 323-804-004-010 C
1005	Temperatursensor Temperature sensors TU00-0774-5104620 TU00-0774-5204620	2, 3 2, 3	<i>neu / new:</i> Aufgrund laufender Änderungen des Portfolios bitte Verfügbarkeit prüfen. (Rücksprache mit Vertrieb HQ)! Because of ongoing changes of the portfolio please check availability (confer with Sales department HQ)!